

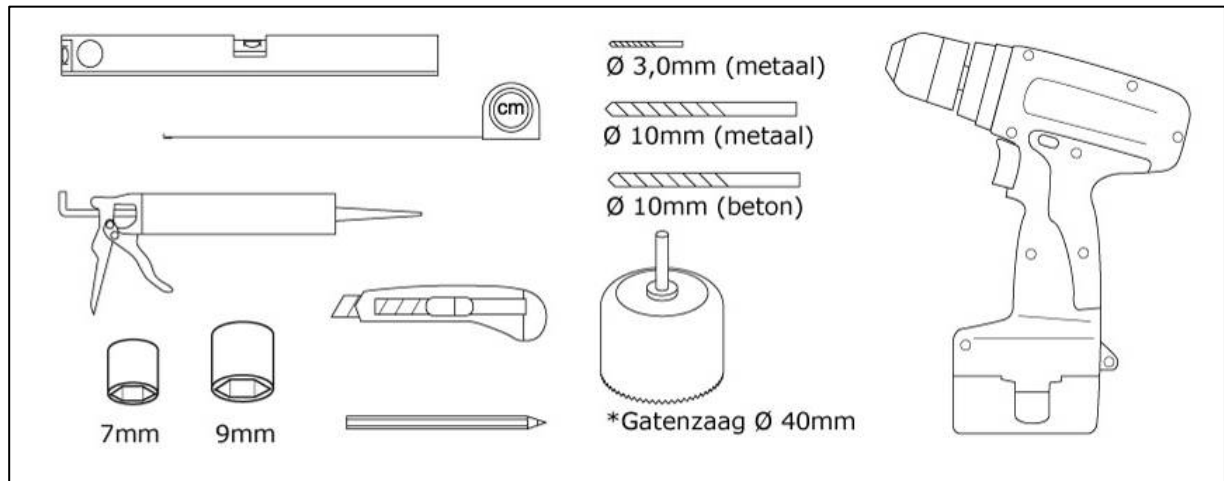


TERRASOVERKAPPING

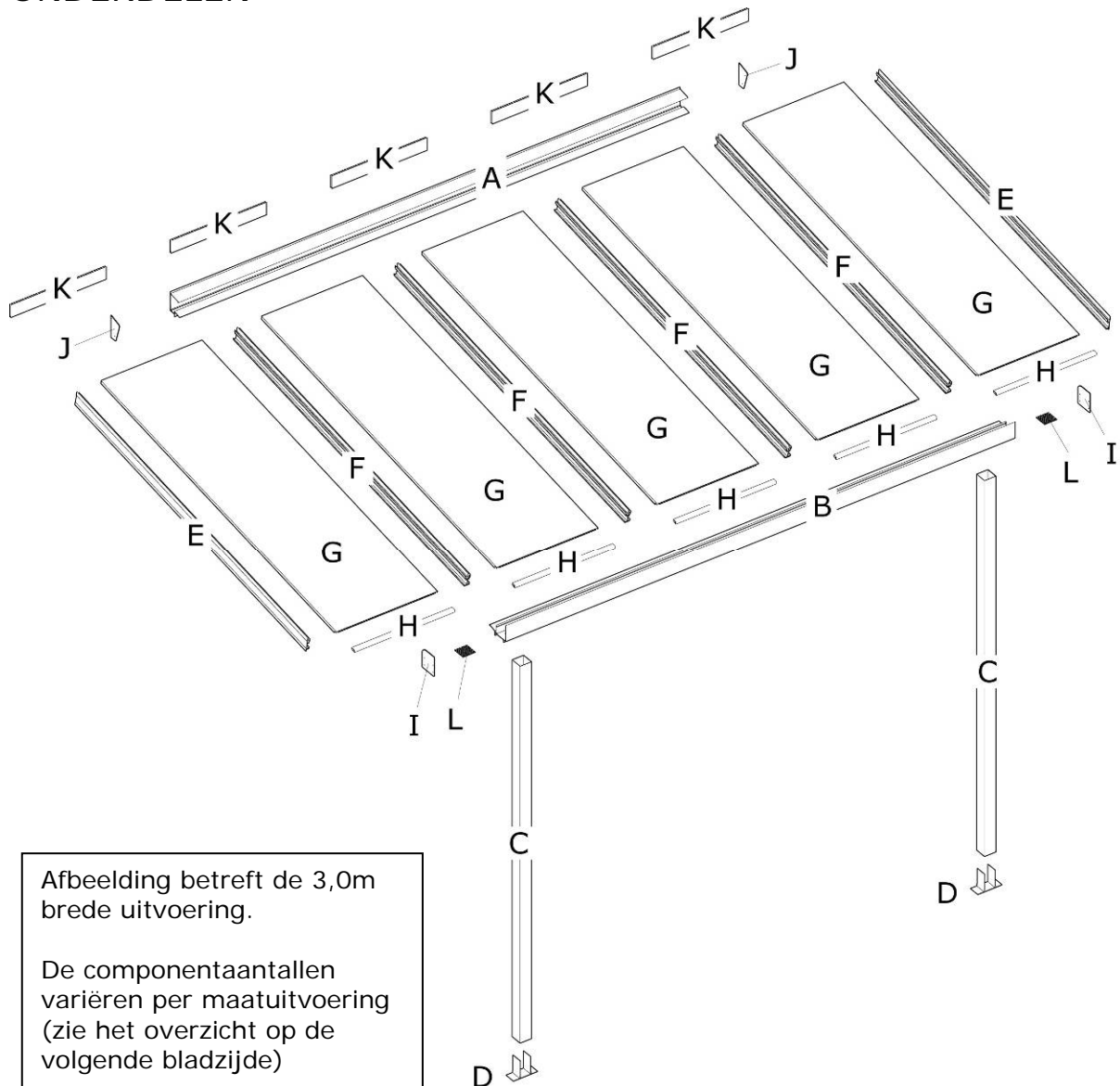
Montage Handleiding (NL)

bruynzeel homeproducts

BENODIGD GEREEDSCHAP

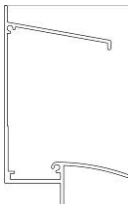
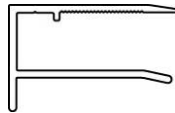
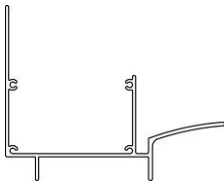
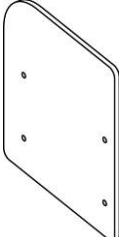


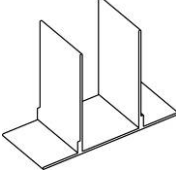
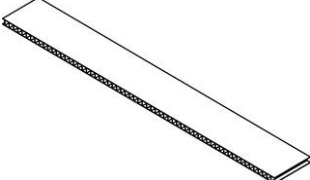
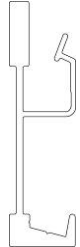
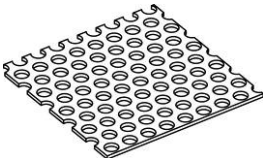
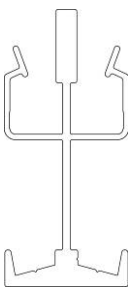




ONDERDELEN



Afbeelding betreft de 3,0m brede uitvoering.

De componentaantallen variëren per maatuitvoering (zie het overzicht op de volgende bladzijde)

A	Muurprofiel 1x		H	Paneel- profiel 5x (3,0m) 6x (3,6m) 7x (4,2m) 8x (4,8m) 9x (5,4m) 10x (6,0m)	
B	Dakgoot- profiel 1x		I	Eindplaat dakgoot- profiel 2x	
C	Staander 2,25mtr 2x (3,0m) 3x (3,6m - 6,0m)		J	Eindplaat muurprofiel 2x	
D	Voetstuk 2x (3,0m) 3x (3,6m - 6,0m)		K	Afdekpaneel 5x (3,0m) 6x (3,6m) 7x (4,2m) 8x (4,8m) 9x (5,4m) 10x (6,0m)	
E	Hoekstijl 2x		L	Rooster 1x	
F	Middenstijl 4x (3,0m) 5x (3,6m) 6x (4,2m) 7x (4,8m) 8x (5,4m) 9x (6,0m)		M	Vocht- regulerende tape	
G	Dakpaneel 5x (3,0m) 6x (3,6m) 7x (4,2m) 8x (4,8m) 9x (5,4m) 10x (6,0m)			Schroeven ed.	- Plug 10mm - Schroef 6,5x50 - Schroef 3,9x13 - Schroef 3,9x19 - Sierkapje

LET OP:

Controleer de inhoud van de pakketten en maak uzelf bekend met de onderdelen alvorens te beginnen met de installatie. Lees tevens eerst de handleiding in zijn geheel een keer aandachtig door.

Voor een goede en nette plaatsing van uw overkapping raden wij u aan de installatie met minimaal 2 personen uit te voeren.

INSTALLATIE

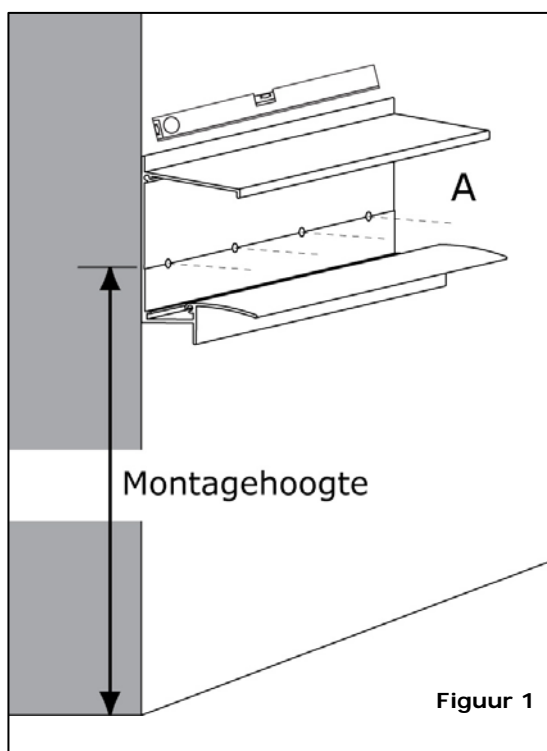
STAP 1 – Montage van het muurprofiel

Bepaal de gewenste hoogte van het muurprofiel (A) op de gevel (**tabel 1**) rekening houdend met de constructie van uw gevel.

Let op: De hoogte van het muurprofiel is bepalend voor de hellingshoek van het dak. In principe geldt hoe steiler de hellingshoek des te beter de afwatering en de zelfreinigende werking. Kies in ieder geval een hoogte waarbij de hellingshoek tussen de 5° en 15° bedraagt.

	Diepte van de overkapping	
	2,1 meter	3,1 meter
5°	2440mm	2530mm
10°	2615mm	2790mm
15°	2785mm	3055mm

Tabel 1: Montagehoogte muurprofiel



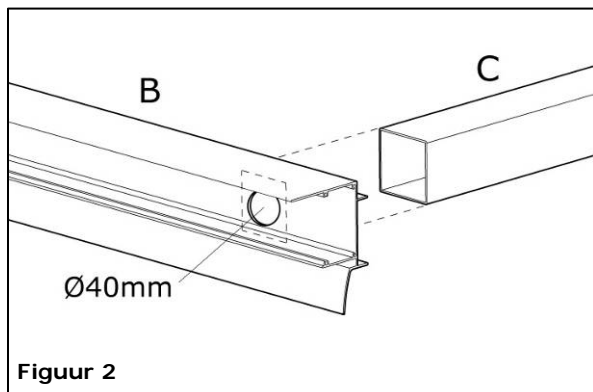
Markeer op de gevel de gewenste hoogte van het muurprofiel (**fig. 1**). Boor vervolgens gaten van Ø10mm (nog niet in de gevel boren!) ter plaatse van de markeringlijn aan de binnenzijde van het profiel. Houdt hierbij een tussenafstand van ongeveer 800mm aan.

Plaats het muurprofiel op de juiste hoogte tegen de gevel en controleer of het waterpas staat. Boor door de zojuiste gemaakte gaten heen in de gevel met het een Ø10mm betonboor. Plaats de pluggen 10mm in de boorgaten en monteer het muurprofiel op de muur met de bouten 6,5x50mm.

LET OP:

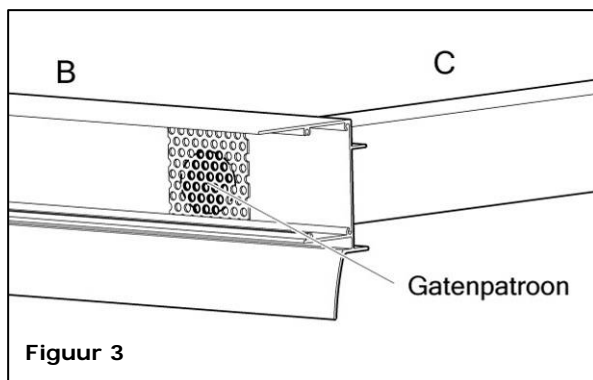
Indien uw gevel / montageondergrond van een ander materiaal dan steen of beton is moet u hier passende schroeven voor gebruiken. Bij een houten ondergrond is eventueel de bout 6,5x50mm (zonder plug) te gebruiken. Zorg ervoor dat het muurprofiel voldoende verankerd wordt in verband met de wind- en sneeuwbelasting.

STAP 2 – Montage van het dakgootprofiel en de staanders



Figuur 2

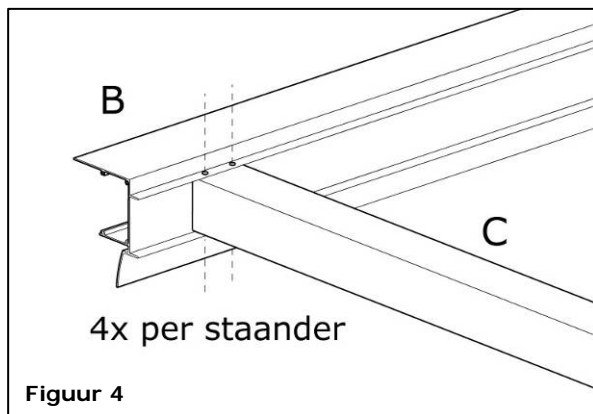
Bepaal de gewenste positie van de staanders (C) t.o.v. het dakgootprofiel (B). Hoe dichter de staanders op de uiteinden staan, des te stabiel is de constructie. Kies welke staander gebruikt wordt voor de afwatering. Boor voor deze positie in de bodem van het dakgootprofiel een gat van $\text{Ø}40\text{mm}$ met de gatenzaag (**fig. 2**). Schuif het rooster (*L*) over de opening om te voorkomen dat de afvoerbuys verstopt raakt met bladeren.



Figuur 3

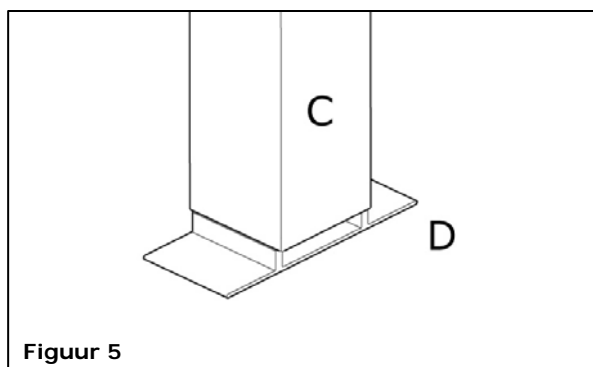
**Tip:*

*Als alternatief voor de gatenzaag kunt u het rooster ook als mal gebruiken om rechtstreeks een gatenpatroon in het dakgootprofiel te boren **fig. 3**. U heeft dan geen gatenzaag nodig. Na het boren kan dan eveneens het rooster verwijderd worden.*



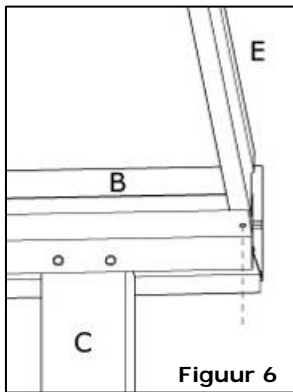
Figuur 4

Plaats de staanders in een rechte hoek in het dakgootprofiel. Boor voor elke staander per zijde 2 gaten $\text{Ø}3\text{mm}$ voor en monteer ze met de bijgeleverde zelfborende schroeven $3,9 \times 13$ (**fig. 4**). Herhaal deze stap voor de andere zijde.

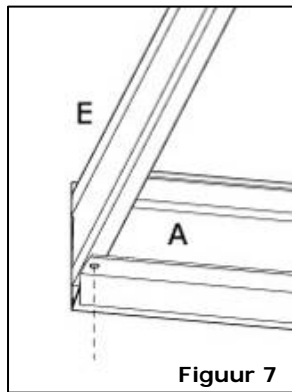


Figuur 5

Plaats een voetstuk (*D*) in het uiteinde van de staander, maar schroef deze nog niet vast (**fig. 5**). De richting van het voetstuk (haaks of parallel) dient te worden bepaald op basis van de uiteindelijke montagesituatie. Til het geheel (als een voetbaldoel) overeind op de plaats waar de staanders ongeveer moeten worden bevestigd.



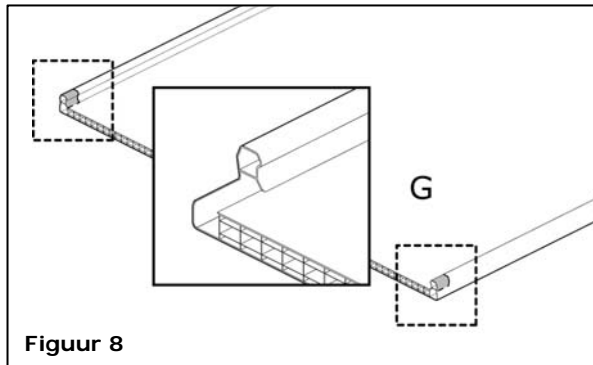
Figuur 6



Figuur 7

Neem de twee hoekstijlen (E) en positioneer deze op de gekromde flens van zowel het muurprofiel (A) als het dakgootprofiel (B). Schuif hierbij de hoekstijl door tot tegen de achterwand van het muurprofiel en het aanslagschot van het dakgootprofiel. Boor van onderaf een gat $\varnothing 3\text{mm}$ door de flens van beide profielen. Monteer de profielen aan elkaar met de schroeven 3,9x13 en kijk of het geheel recht en haaks staat (**fig. 6 en 7**). Corrigeer indien nodig, dit is erg belangrijk.

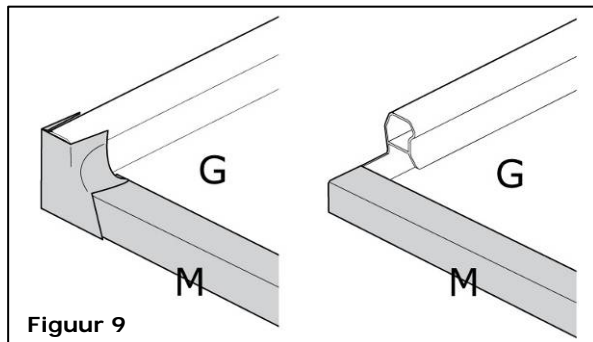
STAP 3 – Voorbereiding van de dakpanelen



Figuur 8

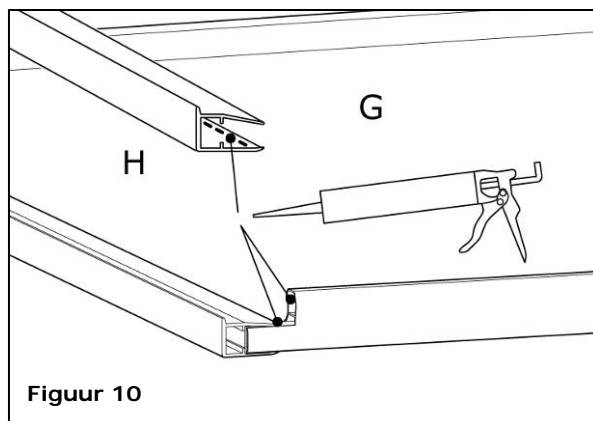
Bereid alle polycarbonaat dakpanelen (G) voor door **aan één open uiteinde** van het paneel in beide opstaande randen een uitsparing van ongeveer 20mm in lengte aan te brengen (**fig. 8**).

Gebruik hiervoor bij voorkeur een stanleymes (om zaagsel in de dakplaat te voorkomen).



Figuur 9

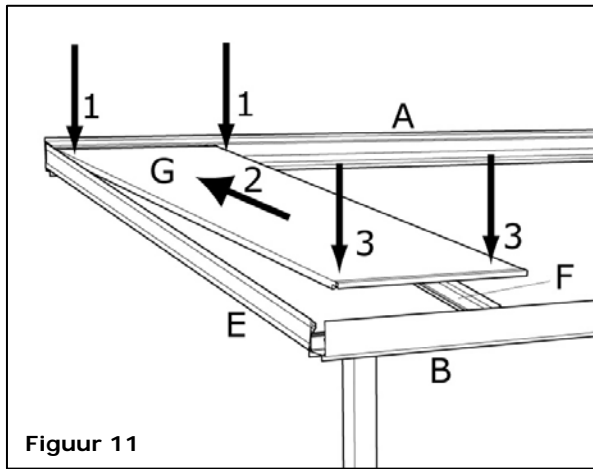
Nadat alle beschermfolie en eindtape van de dakpanelen is verwijderd, brengt u op beide paneeluiteinden grijze vocht regulerende tape (M) aan (**fig. 9**). Deze tape helpt condensvorming in het dakpaneel te reguleren en moet nauwkeurig worden aangebracht.



Figuur 10

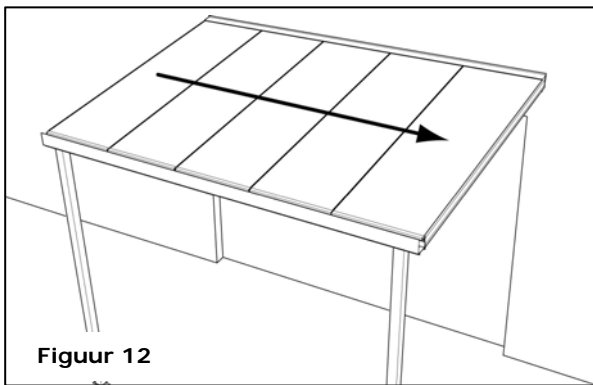
De paneelzijde met uitsparing is de zijde van het dakgootprofiel, waarop het paneelprofiel (H) wordt gemonteerd (**fig. 10**). Breng siliconenkit aan op de binnenzijde van het paneelprofiel en schuif het gelijkmatig op het dakpaneel. Let op dat u het paneelprofiel juist om monteert (zie afbeelding). Niet afgesloten openingen aan weerszijden van de dakpanelen vult u op met siliconenkit om te voorkomen dat er aan de rand water binnendringt.

STAP 4 – Installatie van de glasstijlen en dakpanelen



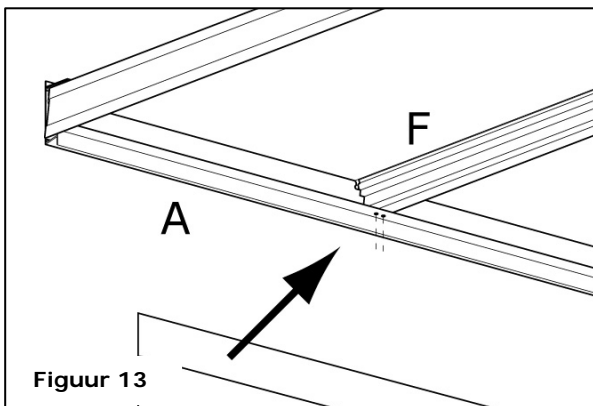
Figuur 11

Plaats de eerste middenstijl (*F*) tussen het muurprofiel (*A*) en het dakgootprofiel (*B*), evenwijdig aan en op ongeveer 600mm afstand van de hoekstijl (*E*). Installeer het eerste “voorbereide” dakpaneel (*G*) in de stijlen (*E* & *F*) door de verhoogde randen van het paneel vlak vóór het muurprofiel en over een afstand van niet meer dan 100mm in beide stijlen te drukken (**fig. 11/1**). Schuif het paneel vervolgens omhoog tot deze het muurprofiel raakt (**fig. 11/2**). Druk tot slot de verhoogde rand van het dakpaneel tot onderaan vast in beide stijlen (**fig. 11/3**). Hiervoor kunt u eventueel een rubber hamer gebruiken.

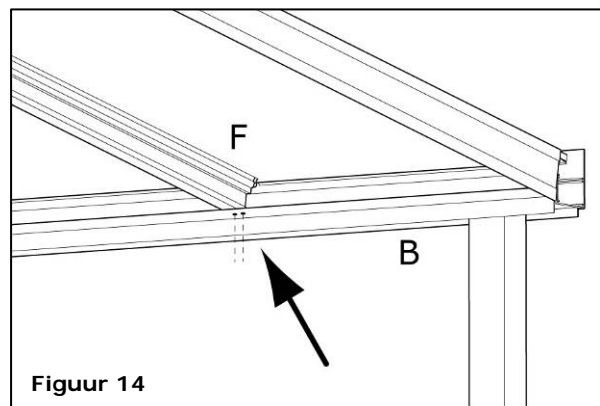


Figuur 12

Herhaal deze stap tot alle panelen en stijlen zijn geïnstalleerd over de volledige breedte van de overkapping (**fig. 12**). Controleer nogmaals de haaksheid van het geheel. Bevestig de middenstijl aan zowel het muurprofiel als het dakgootprofiel door aan weerszijden twee gaten Ø3mm voor te boren en vervolgens de middenstijl vast te zetten met de bijgeleverde zelfborende schroeven 3,9x13 (**fig. 13 en 14**).

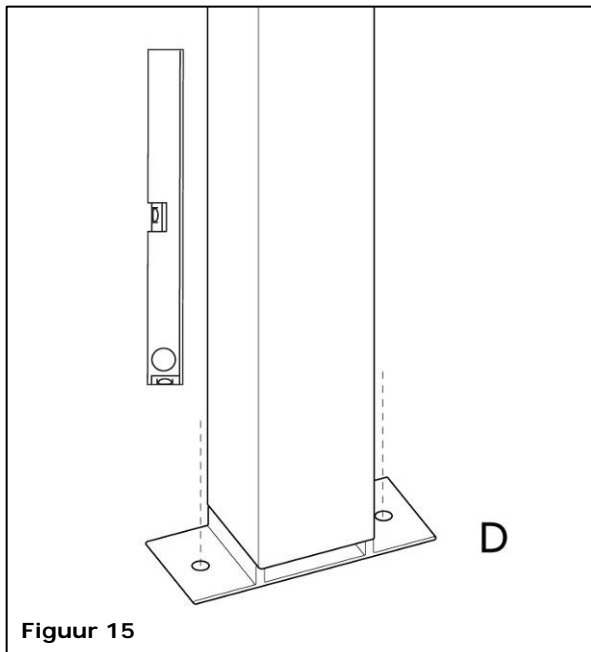


Figuur 13



Figuur 14

STAP 5 – Vastzetten van de standers



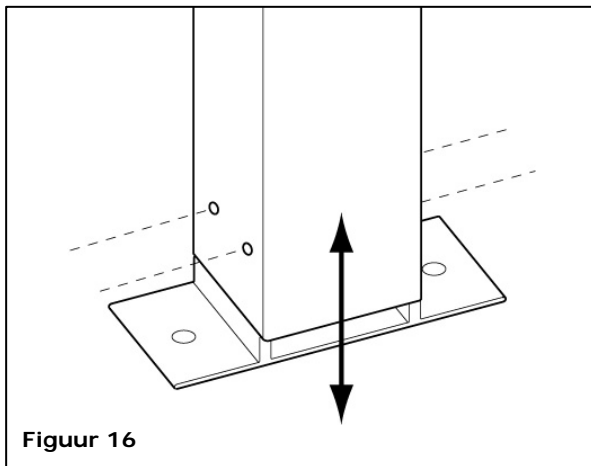
Figuur 15

Controleer of de standers (C) loodrecht staan. Boor met een metaalboor van 10mm 2 gaten in het voetstuk. Boor vervolgens met een betonboor van 10mm door de voetstukken (D) in de grond en zet de voetstukken vast met de bijgeleverde plug en schroef (**fig. 15**).

In het geval u een overkapping heeft van 3,6 meter of breder, dan monteert u nu de derde staander halverwege het dakgootprofiel. De montage van de staander en het voetstuk gebeurt op dezelfde wijze als die van de buitenste standers.

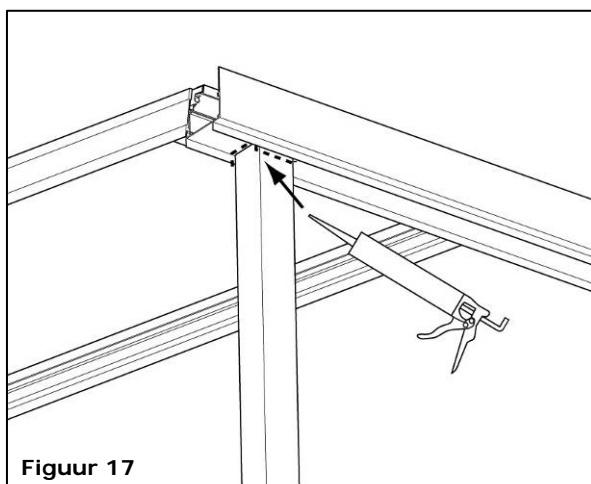
LET OP:

De installateur dient erop toe te zien dat de standers op een gepaste ondergrond worden vastgezet, bijvoorbeeld in beton. Een goede verankering is noodzakelijk in verband met de windbelasting van de constructie.



Figuur 16

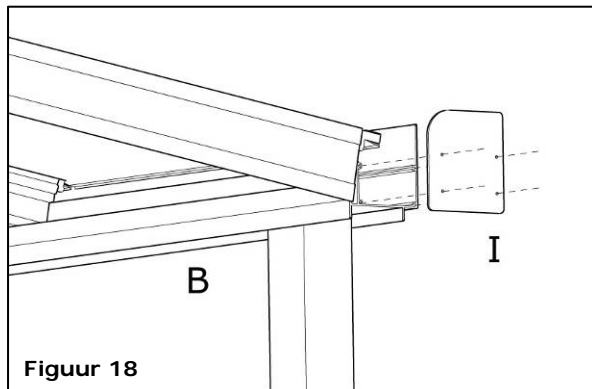
Controleer de helling van het dakgootprofiel (voor een goede afwatering houdt u een afschot van 4mm/meter aan) en pas zo nodig de hoogte van de standers aan met het voetstuk aan de onderzijde. Boor daartoe onderaan de standers aan weerszijden twee gaten Ø3mm door zowel de staander als het voetstuk en draai er de zelfborende schroeven 3,9x13 in om alles vast te zetten (**fig. 16**).



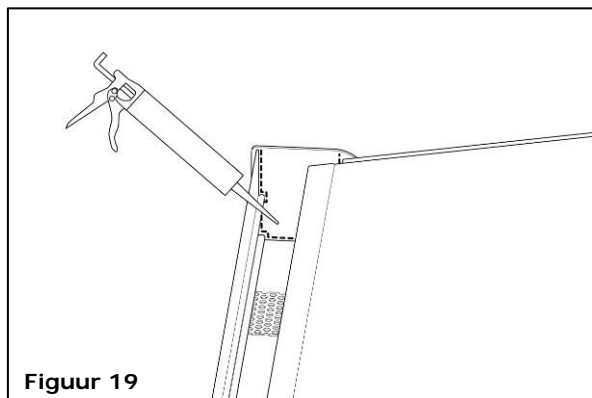
Figuur 17

Bij de standers waar u een afvoeropening heeft aangebracht (stap 2) dient u rondom een siliconendichting aan te brengen, daar waar de staander aansluit op het dakgootprofiel (**fig. 17**).

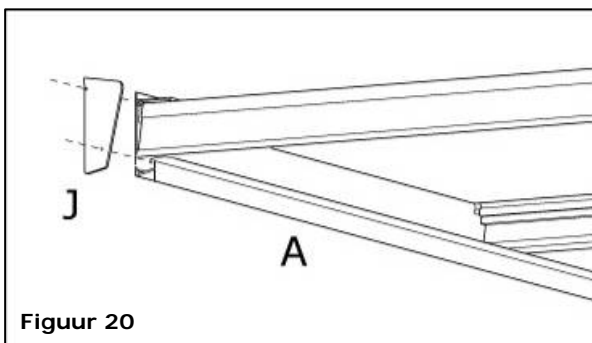
STAP 6 – Eindafwerking



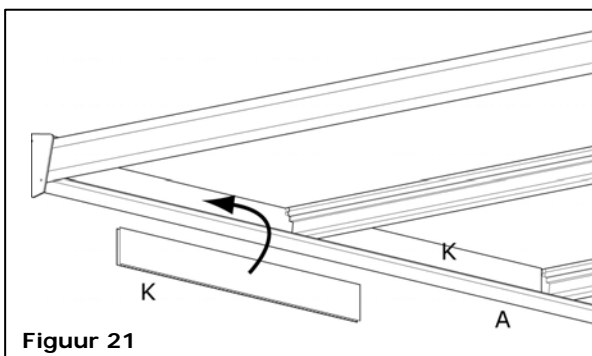
Het dakgootprofiel is uitgerust met twee eindplaten (I) (fig. 18). Monteer de eindplaat met voorgeboorde gaten aan het dakgootprofiel met de schroeven 3,9x19.



Dicht de naad tussen de dakgoot en eindplaat aan de binnenzijde met siliconenkit om lekken te voorkomen (fig. 19).

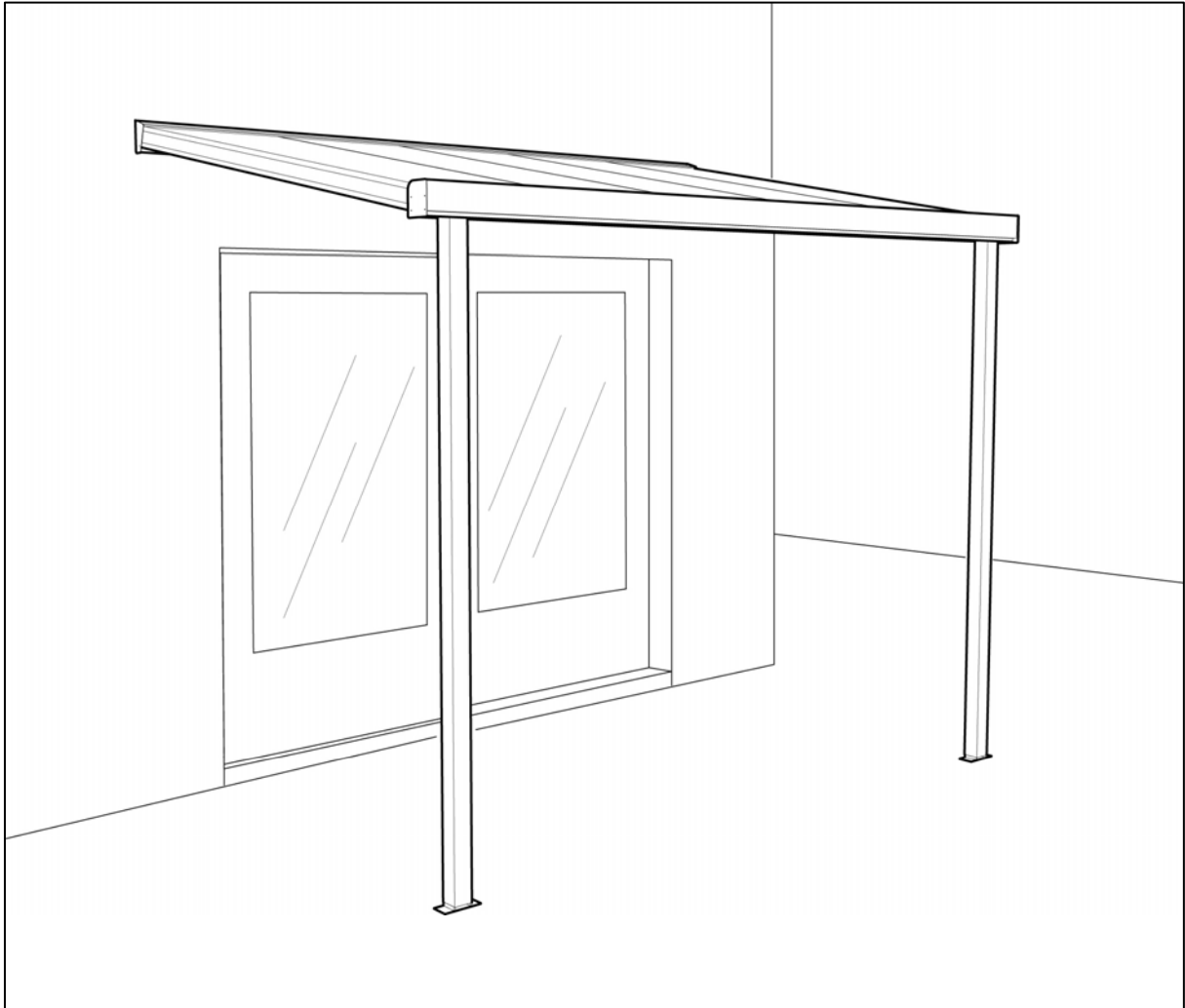


Voor een nette afwerking wordt ook het muurprofiel voorzien van twee eindplaten (J) (fig. 20). Monteer de eindplaat met voorgeboorde gaten aan het dakgootprofiel met de schroeven 3,9x19.



Monteer tot slot de afwerkpanelen (K) binnenin het muurprofiel. Schuif elk afwerkpaneel onder het dakpaneel en tussen de glaslijsten, om de schroeven in het muurprofiel af te dekken en het dakpaneel tegen de bovenrand van het muurprofiel te klemmen (fig. 21).

De installatie is nu voltooid!



Onderhoud

- *Uw terrasoverkapping is in principe onderhoudsvrij. Wel raden wij aan om periodiek de dakgoot te controleren en indien nodig vrij te maken van bladeren en ander vuil dat de afwatering zou kunnen belemmeren.*
- *Indien gewenst kunt u de terrasoverkapping schoonmaken met warm water en zeep.*

De terrasoverkapping is bestand tegen regen, wind en sneeuw. Wij raden echter aan (indien relevant voor uw situatie) te voorkomen dat een laag sneeuw van een hoger gelegen dak in eens kan afschuiven op de terrasoverkapping.





Bruynzeel Home Products b.v.

Veersedijk 151
3340AB Hendrik-Ido-Ambacht
Nederland

Tel. +31 (0)78 6831200
Fax +31 (0)78 6819317

E mail info@bruynzeelhomeproducts.nl

Website www.bruynzeelhomeproducts.nl

TER791 V4_080422